

iQ500, Einbau-Herd, Edelstahl HE578ABS1



Made in
Germany



Zubehör

- 1 x Kombirost
- 1 x Universalpfanne

Sonderzubehör

- HZG0AS00 : Anschlusskabel 3m , HZ915003 : Glasbräter 5,4 L , HZ66X650 : Verblendeleiste für Sockel , HZ638300 : Teleskop-Vollauszug 3-fach , HZ638200 : Teleskop-Vollauszug 2-fach , HZ636000 : Glaspfanne , HZ634000 : Back- und Bratrost (Standard) , HZ633070 : Profi-Pfanne, emailliert, anthrazit , HZ633001 : Deckel für Profipfanne, emailliert, anth , HZ625071 : Grillblech, emailliert, anthrazit , HZ538500 : Teleskopauszug 3-fach, davon 1 varioClip , HZ538200 : Teleskopauszug 2-fach , HZ538000 : varioClip-Auszug , HZ533000 : Profi-Pfanne, emailliert, grau , HZ532010 : Universalpfanne, Keramik antihaft , HZ532000 : Universalpfanne, emailliert, grau , HZ531010 : Backblech, Keramik antihaft beschichtet , HZ531000 : Backblech, emailliert, grau , HZ333001 : Deckel für Profipfanne , HZ327000 : Backstein , HZ317000 : Pizzaform, emailliert, grau , HZ29041 : Umbauschrank , HZ29020 : Umbauschrank

Verkürzen Sie die Kochzeit dank Schnellaufheizung und coolStart.

- ✓ cookControl30: Automatikprogramme garantieren beste Ergebnisse.
- ✓ Schnellaufheizung: schneller zur gewünschten Backtemperatur; coolStart: bei Tiefkühl-Gerichten ist kein Vorheizen mehr nötig.
- ✓ 3D-Heißluft: optimale Backergebnisse auf bis zu 3 Backblechen dank innovativer Wärmeverteilung.
- ✓ activeClean: die Selbstreinigungsautomatik / Pyrolyse für müheloses Reinigen.

Ausstattung

Technische Daten

- Frontfarbe : Edelstahl
- Bauform : Eingebaut
- Integriertes Reinigungssystem : Pyrolytisch
- Nischenmaße (H x B x T) (mm) : 600-604 x 560-568 x 550
- Abmessungen des Gerätes (mm) : 595 x 594 x 548
- Abmessungen des verpackten Gerätes (mm) : 675 x 690 x 660
- Material der Blende : Glas
- Material der Tür : Glas
- Nettogewicht (kg) : 37,342
- Nettovolumen - Backrohr 1 (l) : 71
- Beheizungsarten : Großflächengrill, Heißluft, Ober-/Unterhitze, Pizzastufe, Sanftgaren, Umluftgrill, Unterhitze
- Material 1. Backrohr : Andere
- Anzahl eingebauter Leuchten : 1
- Approbationszertifikate : CE, VDE
- Innenbeleuchtung - Backrohr 1 : 1
- Auszugssystem : Nachrüstbar
- Schaltuhrfunktion Backofen : aus, ein, Wecker
- Integriertes Zubehör : 1 x Kombirost, 1 x Universalpfanne
- Leistung Großflächengrill 1 : 2800
- Leistung Ringheizkörper 1 : 2200
- Energieeffizienzklasse (2010/30/EC) : A
- Energieverbrauch pro Ober-/Unterhitze Zyklus (2010/30/EC) : 0,99
- Energieverbrauch pro Heißluft-Zyklus (2010/30/EC) : 0,81
- Energieeffizienzindex (2010/30/EC) : 95,3
- Anschlusswert (W) : 11400
- Absicherung (A) : 3*16
- Spannung (V) : 220-240
- Frequenz (Hz) : 50; 60
- Steckerart : Festanschluss, ohne Stecker
- Frontfarbe : Edelstahl
- Energiequelle : Elektro
- Approbationszertifikate : CE, VDE
- Ausschnittsmaße : x x
- Abmessungen des verpackten Gerätes (in) : 26.57 x 25.98 x 27.16
- Nettogewicht (lbs) : 82,000
- Bruttogewicht (lbs) : 87
- Nettogewicht (kg) : 37,342
- Bruttogewicht (kg) : 39,4



iQ500, Einbau-Herd, Edelstahl HE578ABS1

Ausstattung

Backofentyp und Heizart

- Einbauherd mit 9 Beheizungsarten:
- 3D Heißluft plus, Ober-/Unterhitze, Umluft-Grill-System, Großflächengrill, Pizzastufe, coolStart, separate Unterhitze, Sanftgaren, Heißluft sanft
- Temperaturregelung von 30 °C - 275 °C
- Schnellaufheizung
- Garraumvolumen: 71 l

Zubehörträger / Auszugssystem:

- Auszug nachrüstbar (s. Sonderzubehör)

Komfort

- LCD-Display weiß mit Temperaturanzeige
- cookControl 30 Programme
- coolStart
- Klapptür
- Elektronikuhr
- Halogen-Innenbeleuchtung
- elektronische Einstellempfehlung
- Aufheizkontrolle
- Sabbatschaltung

Reinigung

- activeClean® - Selbstreinigungs-Automatik
- Vollglas-Innentür

Design

- Drehwähler, versenkbare Drehwähler, rund
- Email grau
- Backofengriff aus Aluminium

Umwelt und Sicherheit

- Energieeffizienzklasse (gem. EU Nr. 65/2014): A (auf einer Energieeffizienzklassen-Skala von A+++ bis D)
- Energieverbrauch pro Zyklus im konventionellen Modus: 0.99 kWh
- Energieverbrauch pro Zyklus im Umluft-Modus: 0.81 kWh
- Zahl der Garräume: 1
- Wärmequelle: elektrisch
- Innenraumvolumen: 71 l
- sehr geringe Türtemperatur
- Kindersicherung
- mit verriegelbarer Backofentür
- Sicherheitsabschaltung
- Restwärmeanzeige
- Kühlgebläse

Zubehör

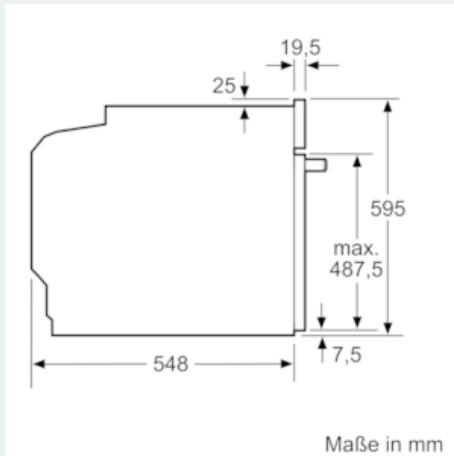
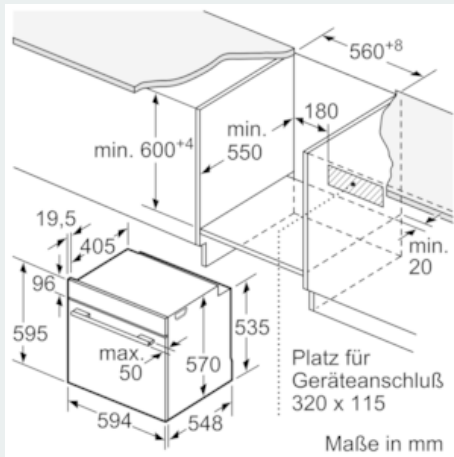
- 1 x Kombirost, 1 x Universalpfanne

Technische Info:

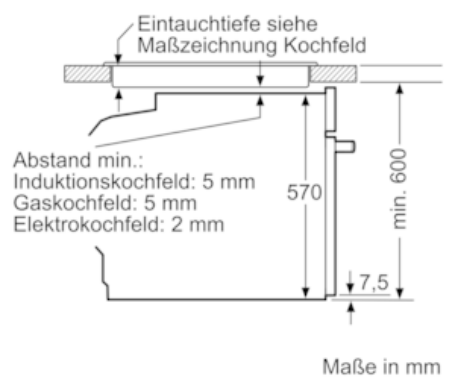
- Gesamtanschlusswert Elektro: 11.4 kW
- Nennspannung: 220 - 240 V
- Nischenmaße (HxBxT): 604 mm x 560 mm x 550 mm
- Gerätemaße (HxBxT): 595 x 594 x 548 mm
- Nur zur Kombination mit einem Induktionskochfeld.
- „Maße und Einbauhinweise zu diesem Gerät gemäß technischer Zeichnung beachten“

iQ500, Einbau-Herd, Edelstahl
HE578ABS1

Maßzeichnungen



Einbau mit einem Kochfeld.



iQ500, Induktionskochfeld, 60 cm, herdsteuert EM645CQB5E



Das moderne Kombi-Induktionskochfeld - für mehr Möglichkeiten beim Kochen.

- ✓ Kombi-Zone ermöglicht Kochen mit sehr großen Töpfen und Brätern.
- ✓ Innovative Induktions-Technologie macht Kochen schneller, sauberer und sicherer.
- ✓ Kürzere Ankochzeiten mit bis zu 50% mehr Leistung dank powerBoost-Funktion.
- ✓ Bedienfeld-Kombination aus Herdschaltung und Touch Display: Einfache Bedienung des Kochfeldes durch die Bedienelemente des Herdes und ergänzendem Touch Display auf dem Kochfeld für ausgewählte Funktionen.

Ausstattung

Technische Daten

Gerätetyp : Kochfeld Glaskeramik
 Bauform : Eingebaut
 Energiequelle : Elektro
 Anzahl der Kochzonen, die gleichzeitig benutzt werden können : 4
 Nischenmaße (H x B x T) (mm) : 55 x 560-560 x 490-500
 Gerätebreite (mm) : 583
 Abmessungen des Gerätes (mm) : 55 x 583 x 513
 Abmessungen des verpackten Gerätes (mm) : 126 x 753 x 608
 Nettogewicht (kg) : 12,485
 Bruttogewicht (kg) : 13,6
 Restwärmeanzeige : Getrennt
 Lage der Steuerung : Vorne
 Art der Steuerung : mit Einbaubacköfen/-herden kombiniert
 Hauptoberflächenmaterial : Glaskeramik
 Oberflächenfarbe : Edelstahl, Schwarz
 Rahmenfarbe : Edelstahl
 Approbationszertifikate : AENOR, CE
 Länge Anschlusskabel (cm) : 110
 Abgedichtete Herdplatte : Nein
 Heizungen mit Booster : Alle
 Leistung der 2.Kochzone (kW) : 3.6
 : [3.7]
 Elektroanschlusswert (W) : 7400
 Spannung (V) : 220-240
 Frequenz (Hz) : 50; 60
 Gerätefarbe : Schwarz
 Energiequelle : Elektro
 Approbationszertifikate : AENOR, CE
 Steckerart : ohne Stecker
 Abmessungen des Gerätes (in) : + x x
 Abmessungen des verpackten Gerätes (in) : 4.96 x 23.93 x 29.64
 Nettogewicht (lbs) : 28
 Bruttogewicht (lbs) : 30
 Anzahl der Kochzonen, die gleichzeitig benutzt werden können : 4
 Länge Anschlusskabel (cm) : 110
 Nischenmaße (H x B x T) (mm) : 55 x 560-560 x 490-500
 Abmessungen des Gerätes (mm) : 55 x 583 x 513
 Abmessungen des verpackten Gerätes (mm) : 126 x 753 x 608
 Nettogewicht (kg) : 12,485
 Bruttogewicht (kg) : 13,6

Sonderzubehör

HZ9SE030 3-er Set best aus 2 Töpfen + 1 Pfanne
 HZ390042 4-er Set best aus 3 Töpfe + 1 Pfanne



iQ500, Induktionskochfeld, 60 cm, herdgesteuert EM645CQB5E

Ausstattung

Ausstattung:

- 4 Induktions-Kochzonen
- 2 Kombi-Zonen
- Dieses Kochfeld ist nur in Kombination mit einem geeigneten Einbauherd (HE) zu betreiben
- Timer
- countDown-Funktion
- 17 Leistungs-Stufen

Design:

- Flachrahmen-Design

Umwelt und Sicherheit:

- Topferkennung
- Automatische Sicherheitsabschaltung
- Kindersicherung
- Wischschutzfunktion
- 2-stufige Restwärmeanzeige je Kochzone

Schnelligkeit:

- powerBoost-Funktion für alle Induktions-Kochzonen möglich

Leistung und Größe:

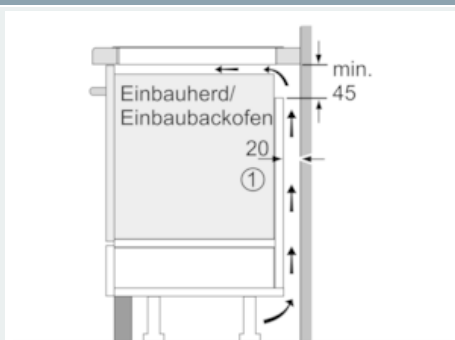
- Kochzonen: 1 x Ø 210 mm, 2.2 kW (max. Powerstufe 3.7 kW) Induktion; 1 x Ø 210 mm, 2.2 kW (max. Powerstufe 3.7 kW) Induktion; 1 x Ø 210 mm, 2.2 kW (max. Powerstufe 3.7 kW) Induktion; 1 x Ø 210 mm, 2.2 kW (max. Powerstufe 3.7 kW) Induktion
- Anschlusswert: 7,4 kW

Maße:

- Gerätemaße: (B/T) 583 mm x 513 mm
- Einbaumaße: (H/B/T) 55 mm x 560 mm x 490 mm
- Min. Arbeitsplattenstärke: 30 mm
- Länge Anschlußkabel: 110 cm

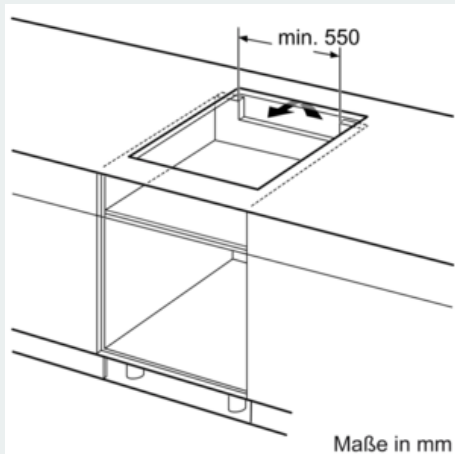
iQ500, Induktionskochfeld, 60 cm, herdgesteuert EM645CQB5E

Maßzeichnungen

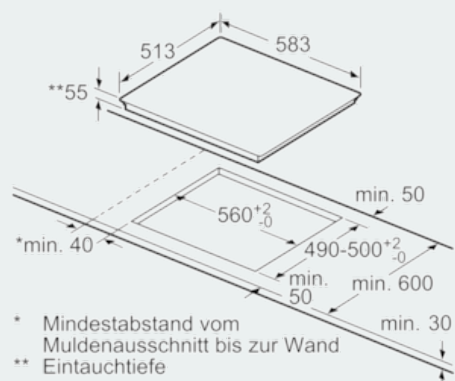


① Lüftungsspalt muß
vorgesehen werden.

Maße in mm



Maße in mm

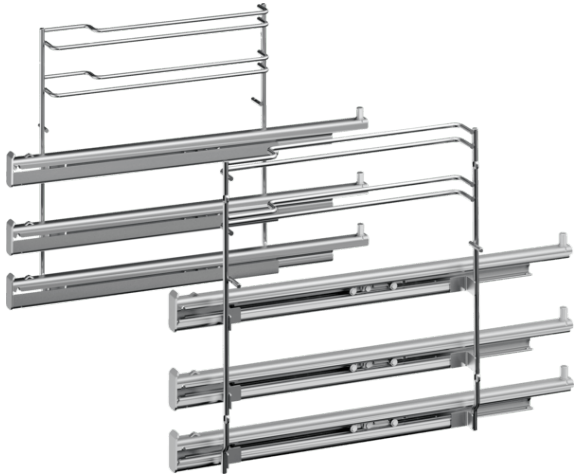


* Mindestabstand vom
Muldenausschnitt bis zur Wand

** Eintauchtiefe

Maße in mm

Auszugsystem, Edelstahl HZ638300



Ausstattung

Technische Daten

Abmessungen des verpackten Gerätes (mm) : 90 x 310 x 415

Abmessung der Palette : 95.0 x 80.0 x 120.0

Anzahl Geräte pro Palette : 54

Nettogewicht (kg) : 2,612

Bruttogewicht (kg) : 3,1



4 242003 673577

Auszugssystem, Edelstahl HZ638300

Ausstattung

Mit den Auszugsschienen in Höhe 1, 2 und 3 kann das Zubehör aus dem Backofen herausgezogen werden, ohne dass es kippt

Backblech, grau HZ531000



Ausstattung

Technische Daten

Abmessungen des verpackten Gerätes (mm) : 45 x 430 x 470

Abmessung der Palette : 95.0 x 80.0 x 120.0

Verpackungsmenge pro Umkarton : 1

Anzahl Geräte pro Palette : 70

Nettogewicht (kg) : 1,180

Bruttogewicht (kg) : 1,5



Backblech, grau HZ531000

Ausstattung

Emailliertes Backblech für Kuchen und Plätzchen, Brot und Brötchen, Hefezopf und Stollen.